

### 技术参数

### 产品特点

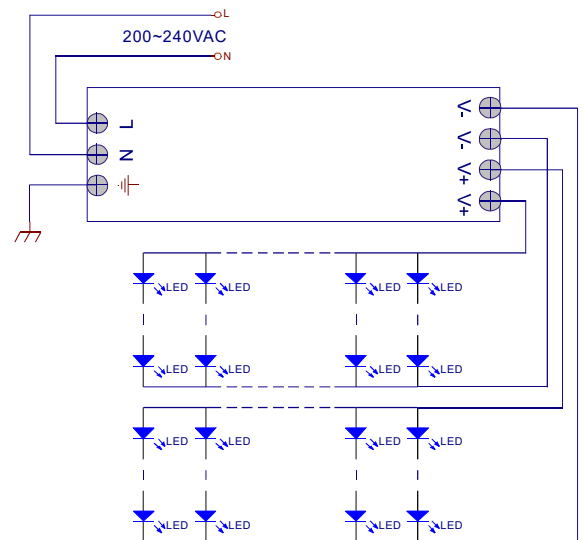
型 号		LD100-2H12V
输出	通道	2
	电压	12VDC
	电流	8.34A
	功率	100W
	电压精度	±4%
	纹波	<350mVp-p
输入	电压	200VAC~240VAC
	频率	47~63Hz
	电流	1.0Amax@220VAC
	效率（典型）	87%@220VAC(满载)
	功率因数	/
	浪涌电流	冷启动<40A@200VAC(满载)
保护	过流	<10.5A 故障排除自动恢复
	过压	18VDC 故障排除自动恢复
	短路	故障排除后自动恢复
其它	尺寸	L234mm×W53mm×H19mm
	重量	255g
	工作温度	-20℃~+50℃
	相对湿度	20-90%RH

- 1、两通道恒压输出设计；
- 2、适用于灯条，灯带等室内LED灯；
- 3、小体积、高效率、高可靠、长寿命；
- 4、在-20℃~+50℃工作正常；
- 5、保护种类：过载、过压、短路自恢复保护；
- 6、整机典型效率高达87%；
- 7、符合CE认证，符合RoHS环保标准；
- 8、100%满载老化测试；
- 9、保固期36个月；

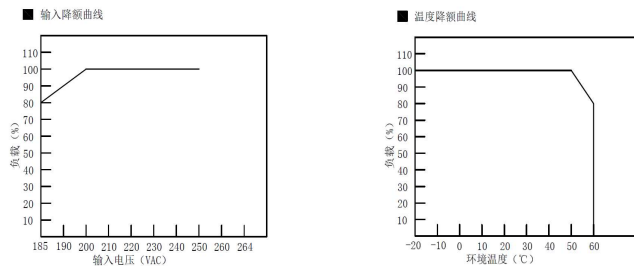
### 注意事项

- 1、本产品请由具有专业资格的人员进行调试安装。
- 2、本产品不能防水，需避免日晒雨淋，如安装在户外，请用防水箱。
- 3、良好的散热条件会延长产品的使用寿命，请把产品安装在通风良好的环境。
- 4、请检查使用的LED电源输出电压电流，是否符合产品要求。
- 5、使用的电线直径大小必须能足够负载连接的LED灯具，并确保接线牢固，以免电线过热或接触不良触发事故。
- 6、通电调试前，应确保所有接线正确，以避免因接线错误而导致灯具损坏。
- 7、安装在金属表面，电源应严格可靠接地，以防漏电触电。
- 8、如果发生故障，请勿私自维修；如果有疑问，请联系供应商。

### 接线图



### 曲线图



### 结构图

